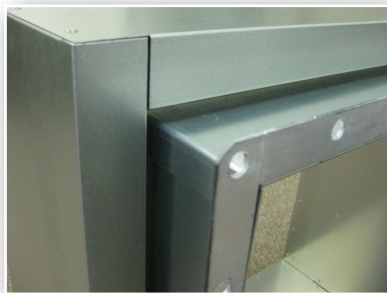


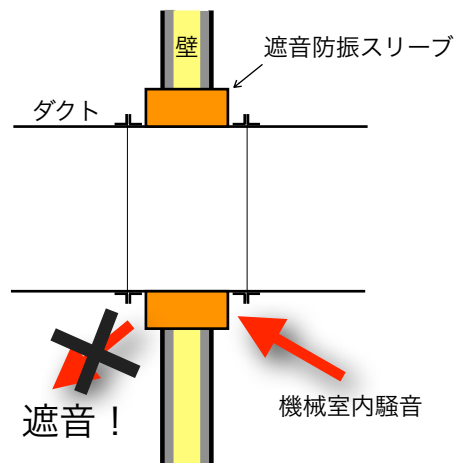
# 遮音防振スリーブ

遮音と防振を目的とするダクト用のスリーブです。従来製品の性能とコストを見直して新たな製品として、騒音の専門メーカー・アルク環境エンジニアリングがお届けします。現場施工でのダクト貫通部処理では得られない性能、安心があります。



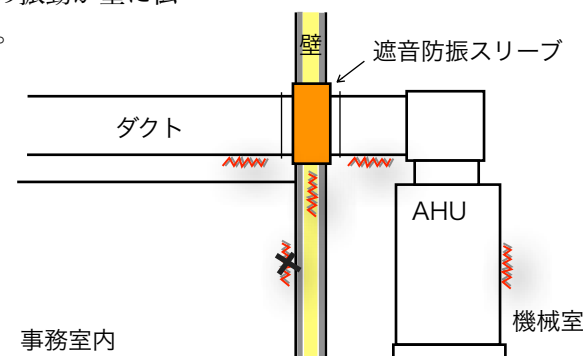
## 遮音

機械室内騒音などのダクト貫通部からの漏れを防ぎます。ボード壁、RC壁どちらの場合でもこの貫通部からの音が壁透過音に影響することはありません。NC20のホールからNC40の事務室まで問題なく使用できます。



## 防振

ダクト貫通部処理が不良でダクトの振動が壁に伝わり居室内の壁が揺れているといった経験はないでしょうか。この製品は外板(貫通部)とダクトの間は緩衝材のみで、ダクトの振動が壁に伝わりことはありません。



## 施工精度アップと現場施工手間の削減

遮音と防振の性能はもちろんですが、この製品を使うメリットは施工精度の向上と現場施工の手間を省くことにあります。従来のダクト接続後にロックウールを詰め、場合によっては鉛板をその上に巻く方法では、その施工の均一性を保つことは難しくなります。万が一隙間あるいはダクトと壁の接触等が見逃された場合は、空調機が稼働する竣工間近に気がつくなどということになりかねません。また、現場での施工手間は大きく違います。基準階のようなダクトの数が多くなるとその違いはかなりのものになります。さらに、貫通部に接近して梁、スラブなどの構造体があり、従来の方法の施工が困難なケースもあります。事前に確かなものを確実な方法で施工して置けるメリットは決して小さくありません。

株式会社 アルク環境エンジニアリング

〒1010-0054 東京都千代田区神田錦町3-17

TEL: 03-5281-5647 FAX: 03-5281-5632 HP: [www.alqee.co.jp/](http://www.alqee.co.jp/)